



FAAC 740/741

SLIDING GATE

موتور درب ریلی

MADE IN ITALY

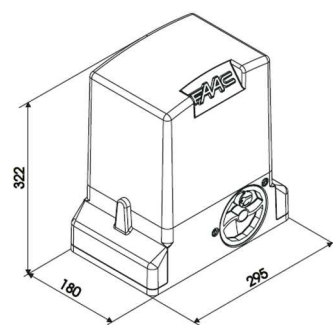
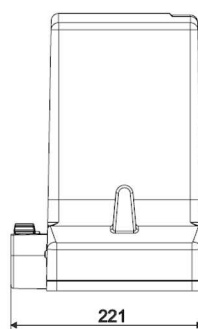


5 سال گارانتی



وزن درب	عرض درب	تردد روزانه	-
500 کیلوگرم	6 متر	20 واحد	شرایط A
400 کیلوگرم	8 متر	20 واحد	شرایط B
400 کیلوگرم	6 متر	30 واحد	شرایط C

وزن درب	عرض درب	تردد روزانه	-
900 کیلوگرم	6 متر	30 واحد	شرایط A
750 کیلوگرم	8 متر	30 واحد	شرایط B
750 کیلوگرم	6 متر	40 واحد	شرایط C



740

741

740/741



موتور درب ریلی فک مدل ۷۴۱ مناسب اماکن مسکونی و کم تردد است. این دستگاه دارای لیمیت سویچ مغناطیسی می باشد و سرعت موتور آن به ۱۴۰۰ دور در دقیقه می رسد که توانایی جابجایی درب پارکینگ با سرعت ۱۲ متر بر دقیقه را دارد.

از جمله ویژگی های جک ریلی فک مدار فرمان دیجیتال، انکودر، کارکرد بی صدا، طول عمر بالا و برخورداری از طراحی منحصر به فرد می باشد.

741	740	مشخصات فنی
الکترومکانیک 220 ولت		نوع سیستم
-20 الی +55 سانتیگراد		دمای کارکرد
12 متر در دقیقه		مدت زمان باز شدن
30 واحد (پرتردد محدود)	20 واحد (پرتردد محدود)	تعداد تردد
IP44		کلاس حفاظتی
8 متر		مناسب درب با عرض هر لنگه
900 کیلوگرم	500 کیلوگرم	حداکثر وزن درب
5 سال		گارانتی