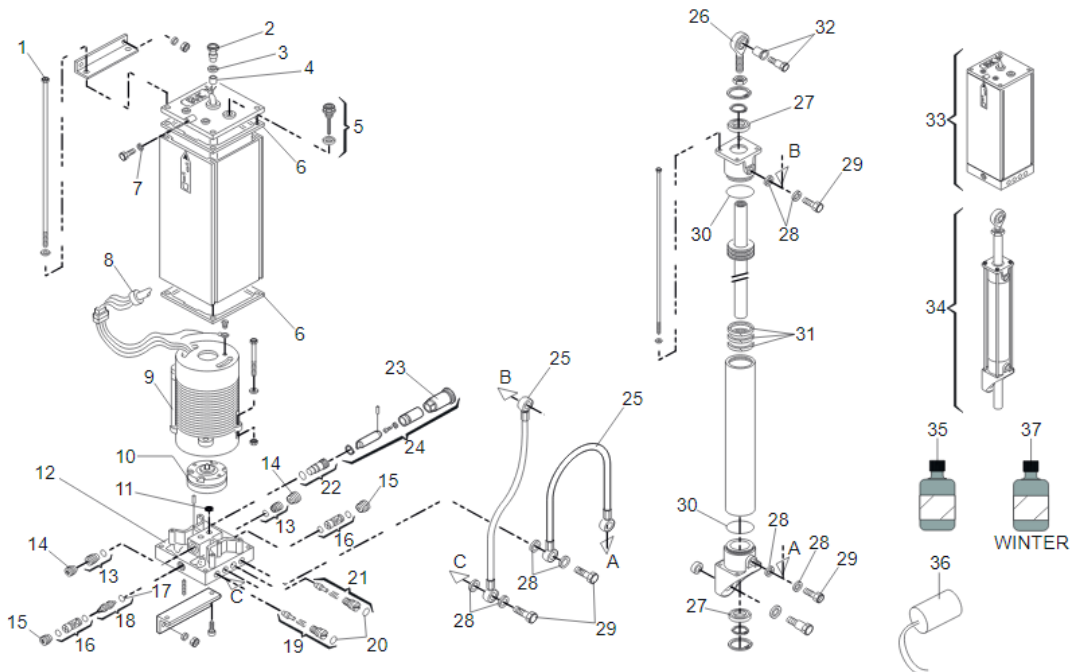
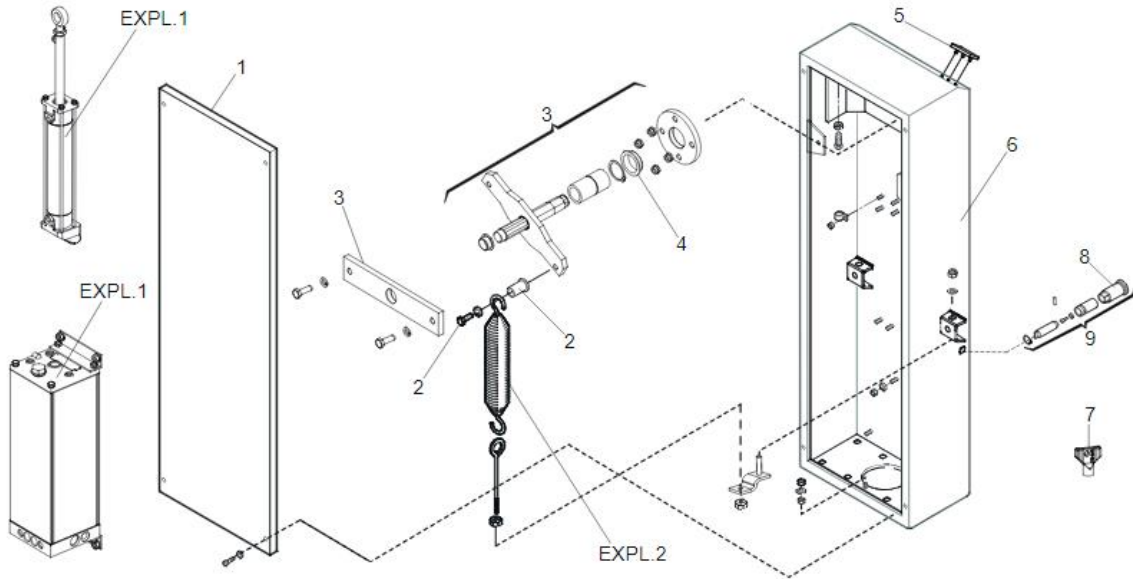



نقشه انفجاری راهبند میله ای FAAC مدل 615



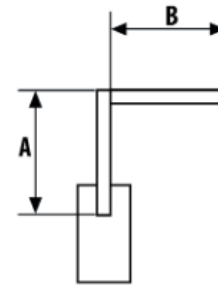
- 
- 1 ASTA RETTANGOLARE / RECTANGULAR BEAM
 - 2 ASTA RETTANGOLARE CON SIEPE / RECTANGULAR BEAM WITH SKIRT
 - 3 ASTA RETTANGOLARE ARTICOLATA / ARTICULATED RECTANGULAR BEAM

4 ASTA RETTANGOLARE LEGGERA / LIGHT RECTANGULAR BEAM

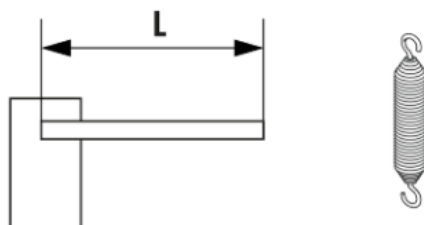
**ASTA RETTANGOLARE ARTICOLATA
ARTICULATED RECTANGULAR BEAM**



L = A+B	A		
1.815 m	0.750 ÷ 1.250 m	1	ø 5.5
	1.251 ÷ 1.750 m	2	ø 6
2.315 m	0.750 ÷ 1.500 m	3	ø 7
	1.501 ÷ 2.050 m	3	ø 7
2.815 m	0.750 ÷ 2.050 m	3	ø 7
3.315 m	0.750 ÷ 1.750 m	3	ø 7
	1.751 ÷ 2.050 m	4	ø 7.5
3.815 m	0.750 ÷ 2.050 m	4	ø 7.5

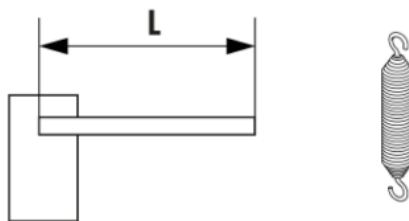


ASTA RETTANGOLARE LEGGERA
LIGHT RECTANGULAR BEAM



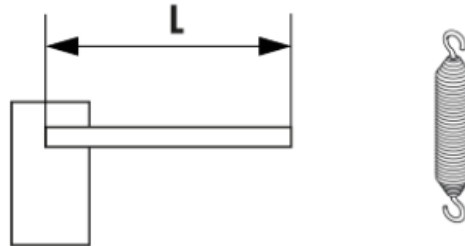
1.500 ÷ 2.500 m	1	∅ 4.5
2.510 ÷ 3.000 m	2	∅ 5
3.010 ÷ 3.500 m	3	∅ 5.5
3.510 ÷ 4.000 m	4	∅ 6

ASTA RETTANGOLARE CON SIEPE
RECTANGULAR BEAM WITH SKIRT



1.500 ÷ 2.500 m	1	∅ 5.5
2.010 ÷ 3.000 m	2	∅ 6
3.010 ÷ 4.000 m	3	∅ 7.5
4.010 ÷ 5.000 m	4	∅ 8

**SOLO ASTA RETTANGOLARE
ONLY RECTANGULAR BEAM**



1.500 ÷ 2.500 m	1	∅ 5.5
2.510 ÷ 3.000 m	2	∅ 6
3.010 ÷ 4.000 m	3	∅ 7
4.010 ÷ 5.000 m	4	∅ 8