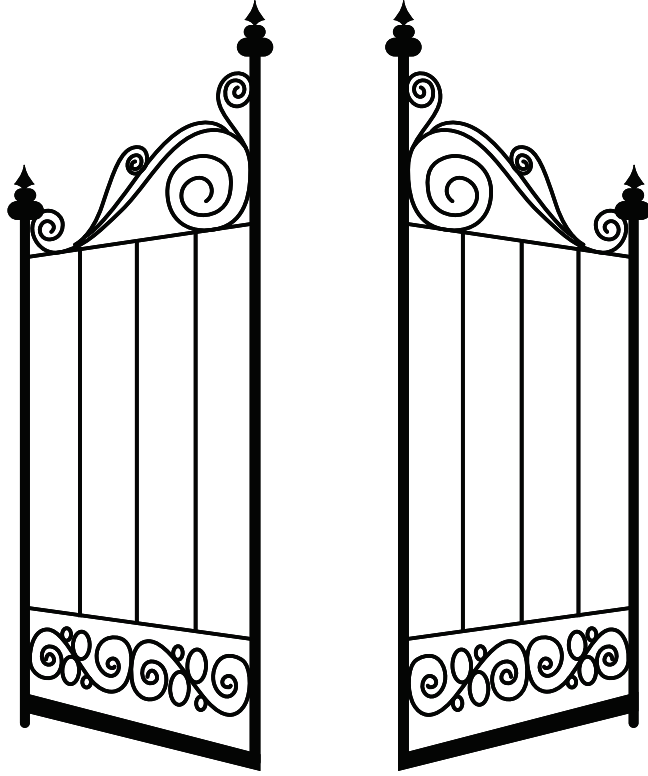


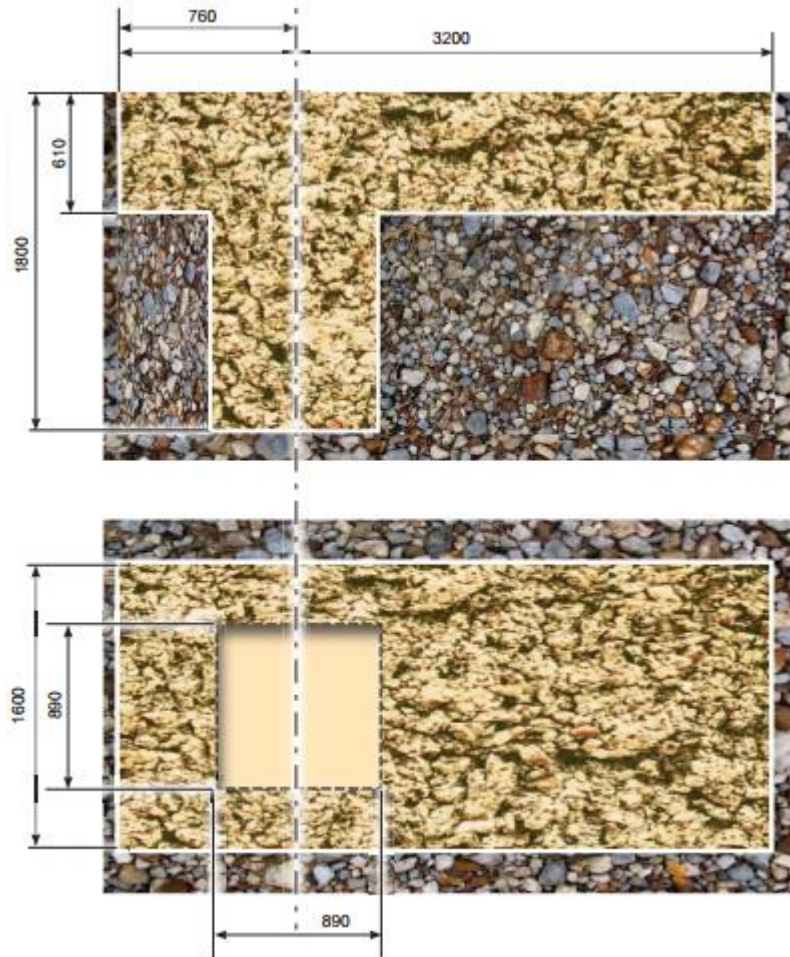
شرکت ایمن فک



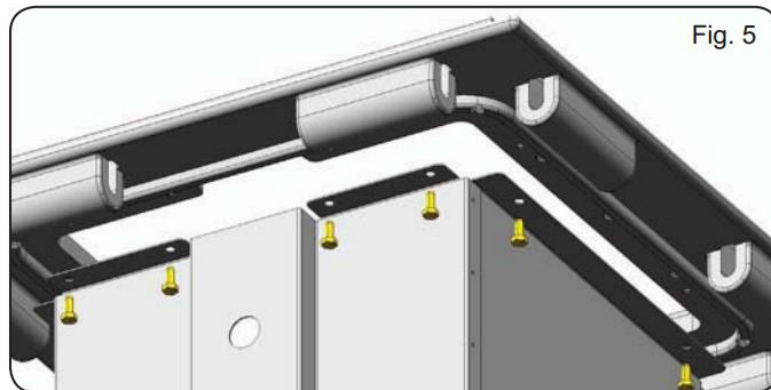
IMENFAAC

تلفن : ۰۲۱-۲۷۶۶۴۰۰۰

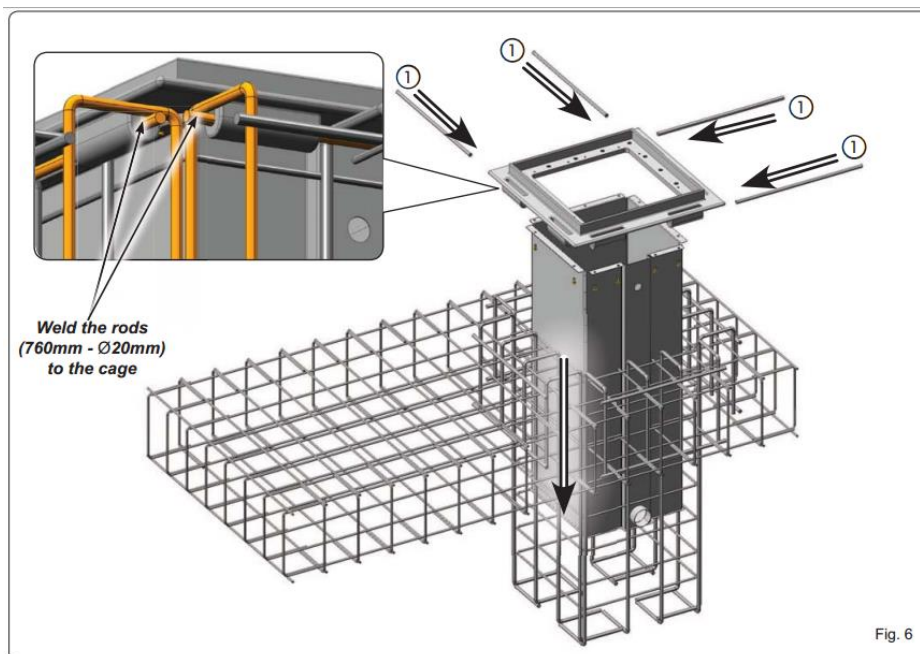
ابعاد حفاری مربوط به فنداسیون در شکل زیر نشان داده شده است.



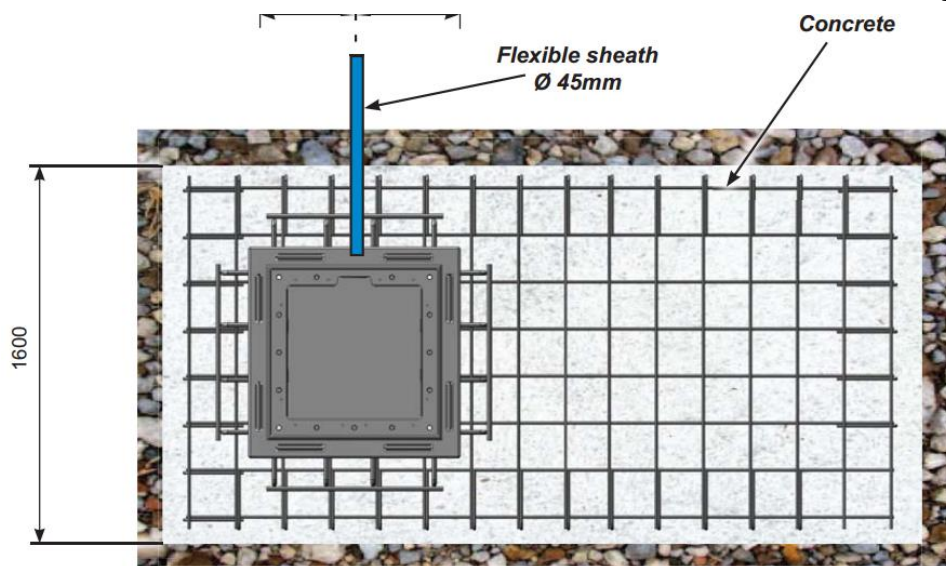
قسمت تاج پیت به کمک پیچ های M10 به طول ۲۵ سانتی متر به بالای پیت بولارد متصل می شود.



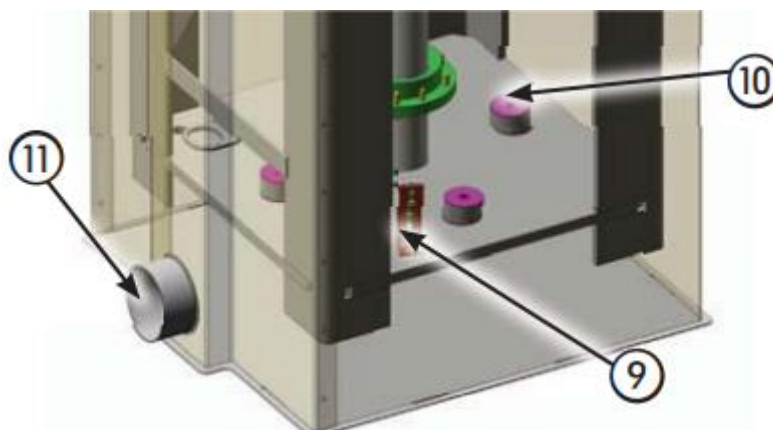
پیت بولارد به کمک ۴ میله به طول ۷۶ سانتی متر و قطر ۲۰ میلی متر به آرماتور متصل می شود.



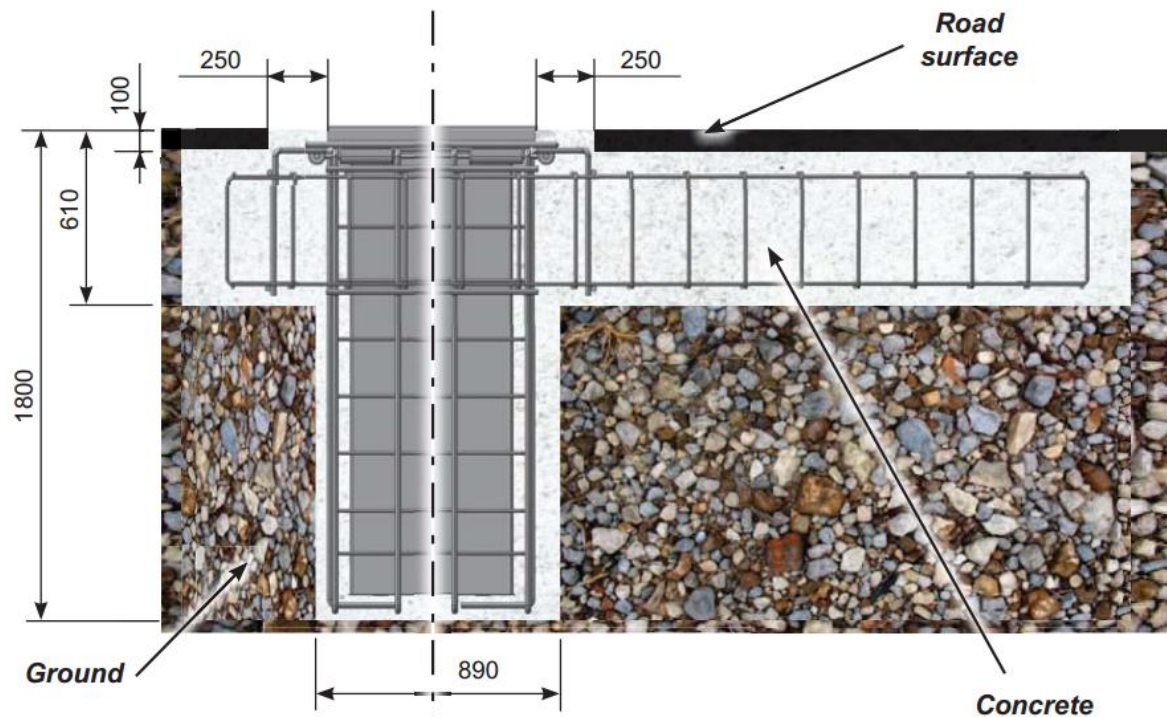
هر بولارد به ۱۶ عدد سیم ۱.۵ میلی متری نیاز دارد. برای عبور دادن سیم ها به هر بولارد، لوله انعطاف پذیر به قطر داخلی ۴۵ میلی متر در نظر گرفته شود.



قطر لوله درین در زیر بولارد ۱۰۰ میلی متر می باشد که به مجرای در نظر گرفته شده برای آن در انتهای پیت بولارد متصل می شود.



در نهایت پیت دستگاه به طور کلی در بتن قرار میگیرد و تنها راه خروج آب باران از پیت، لوله ۱۰۰ میلی متری درین می باشد که به سیستم خروج آب پسماند متصل شده است. (مطابق شکل زیر)



در هنگام بتن ریزی حدود ۱۰ سانتی متر پایین تر از سطح تمام شده کار عملیات بتن ریزی را انجام دهید و ۷ روز صبر کنید و مجدداً فاصله باقی مانده تا سطح تمام شده کار را با بتن پر نمایید.

قبل از قرار دادن بولارد درون پیت آنرا تست نمایید و از صحت عملکرد آن اطمینان حاصل کنید. در نهایت بولارد به کمک ۱۵ عدد پیچ به تاج پیت متصل می شود.

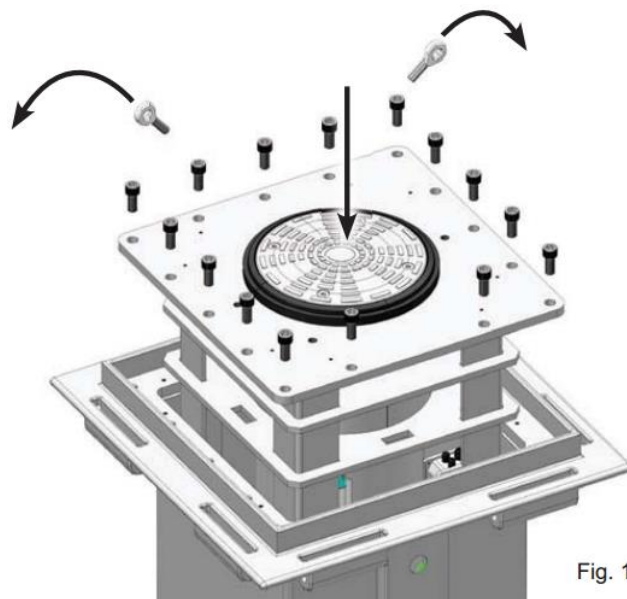
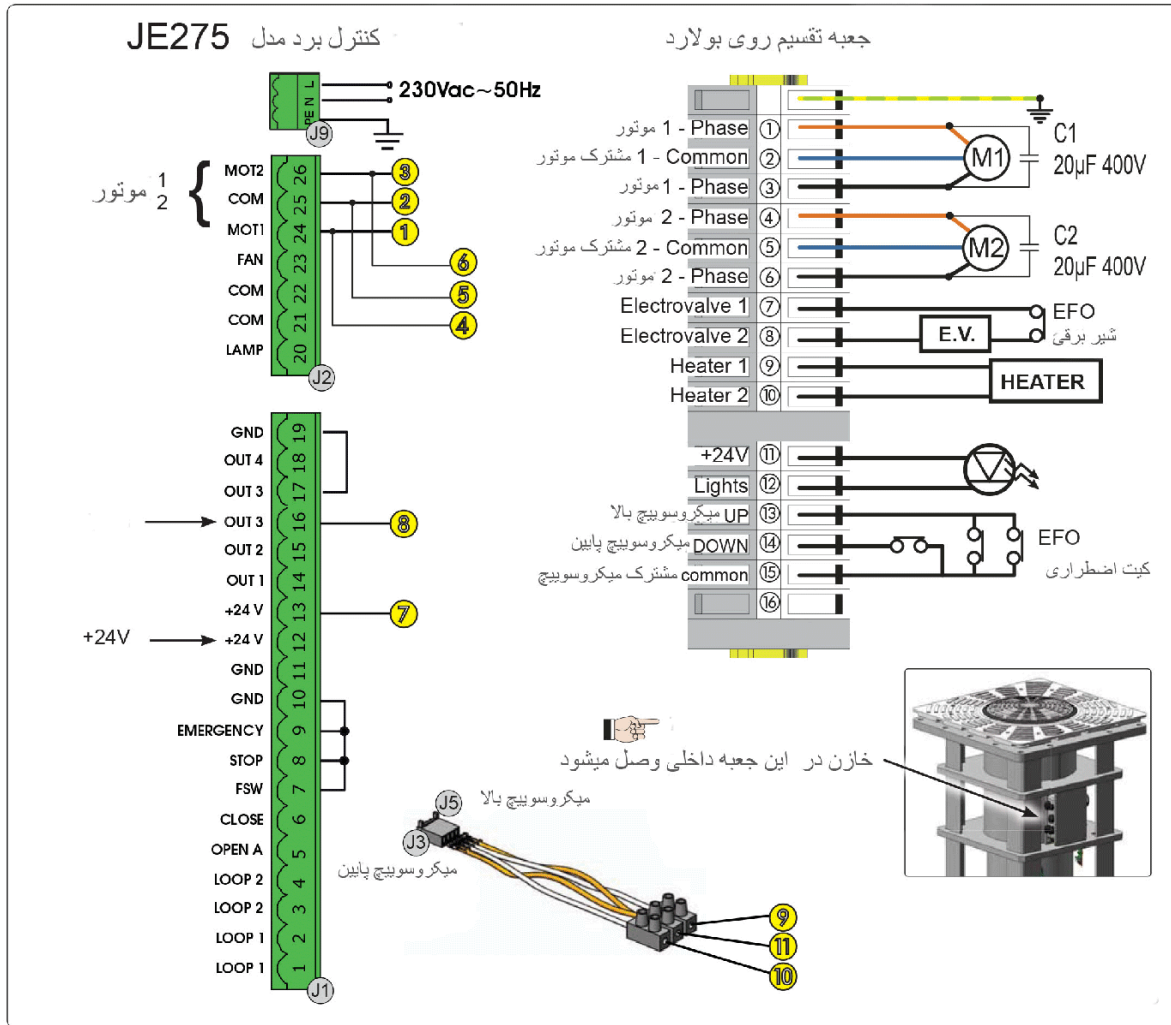


Fig. 10

نحوه سیم بندی و اتصال الکتریکی بولارد ضد تروریستی



- ۱- جهت ورود به برنامه اولیه با زدن دکمه اف وارد شوید.
- ۲- در منوی دی اف دکمه اف را رها کرده و برنامه ۰۶ را با دکمه مثبت انتخاب کنید.
- ۳- برای ذخیره کردن و خروج از برنامه دکمه اف را به همراه دکمه - بزنید.

