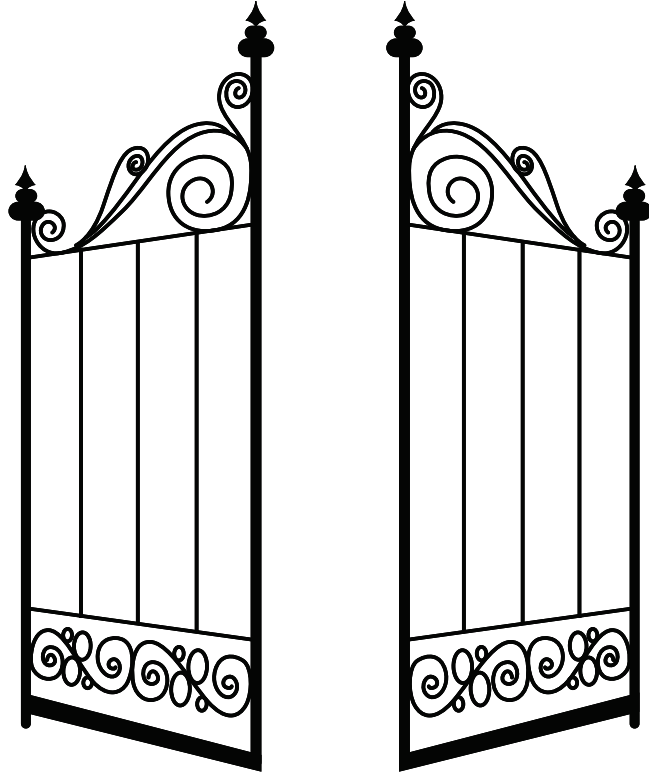


شرکت ایمن فک



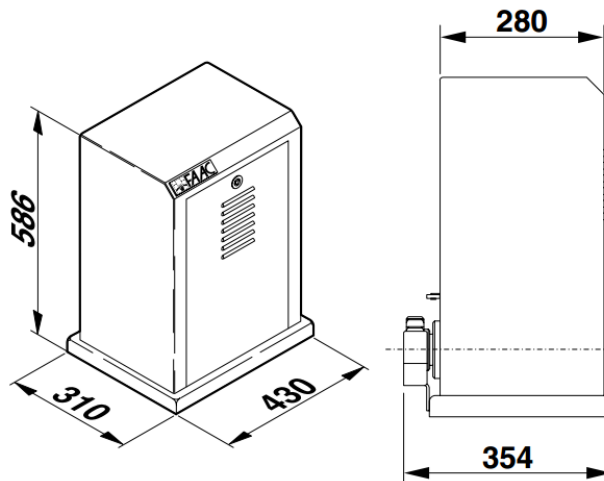
***IMENFAAC***

تلفن : ۰۲۱-۲۷۶۶۴۰۰۰

راهنمای نصب اپراتور کشوی 884

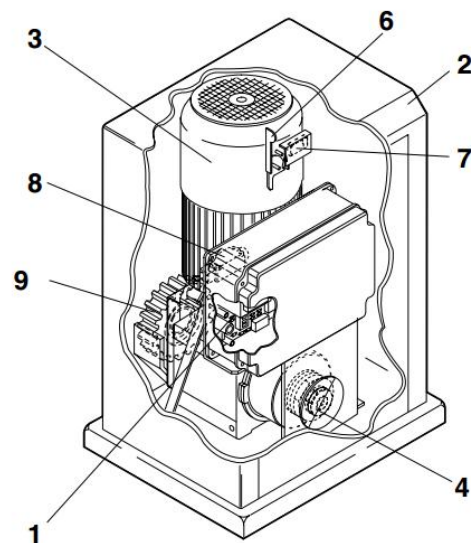
ابعاد دستگاه:

ابعاد دستگاه در شکل زیر نشان داده شده است.

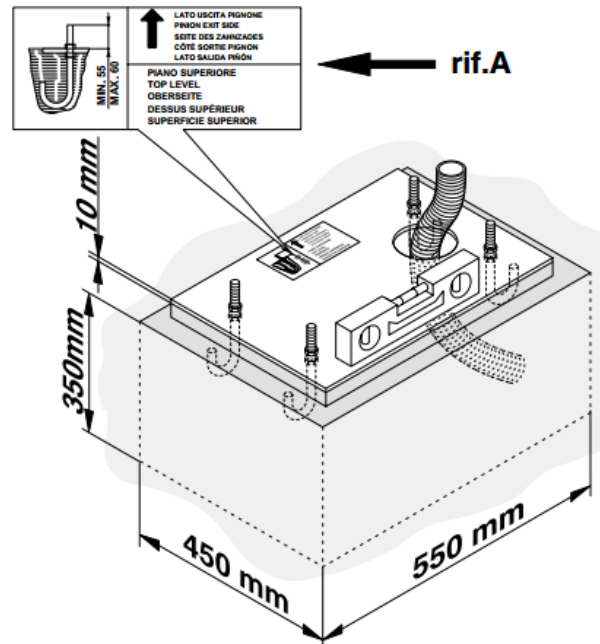


اجزاء دستگاه در شکل زیر معرفی شده است.

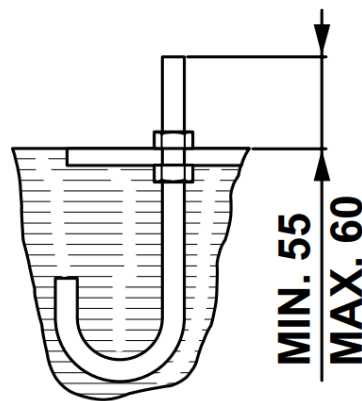
شماره	شرح
۱	مرکز کنترل
۲	محفظه دستگاه
۳	موتور الکتریکی
۴	پیچ تنظیم قدرت موتور
۶	خلاص کن دستگاه
۷	میکروسوییچ دستگاه خلاص کن
۸	لیمیت سویچ مکانیکی جهت تشخیص ابتدا و انتهای ریل
۹	چرخ دنده محرک



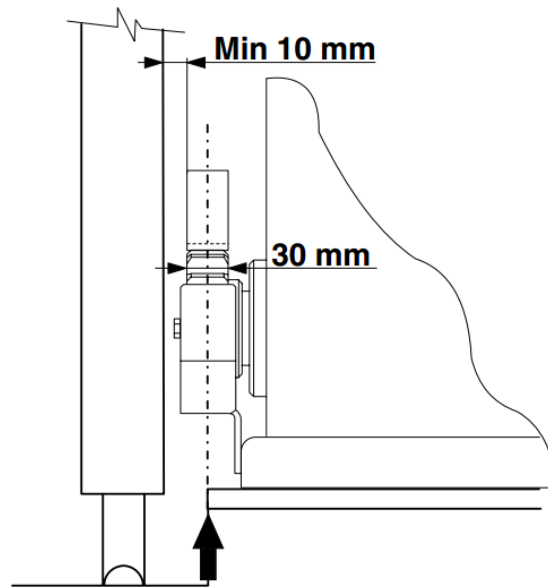
ابعاد فنداسیون درسگاه در شکل زیر نشان داده شده است.



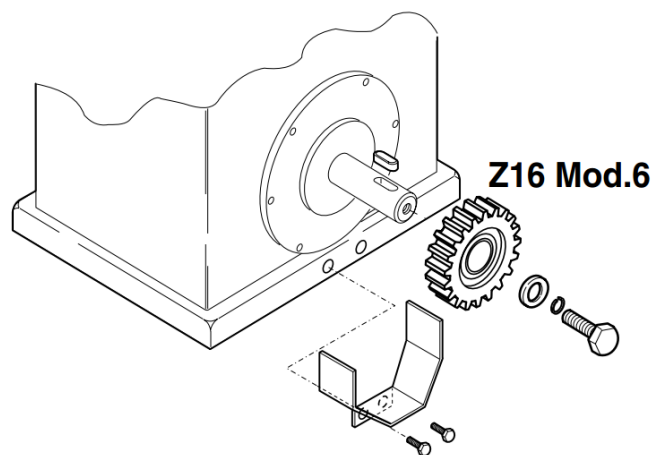
رزوه روی پیچ قلاب ه باید ۶ سانتی متر از سطح پلیت پایه بالاتر باشد تا دستگاه را روی آن ببندیم.



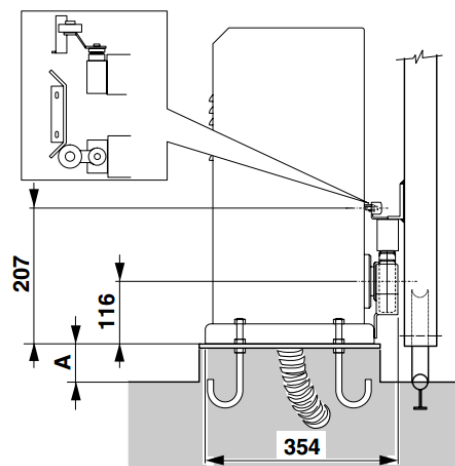
فاصله نصب دستگاه از درب در شکل زیر نشان داده شده است.



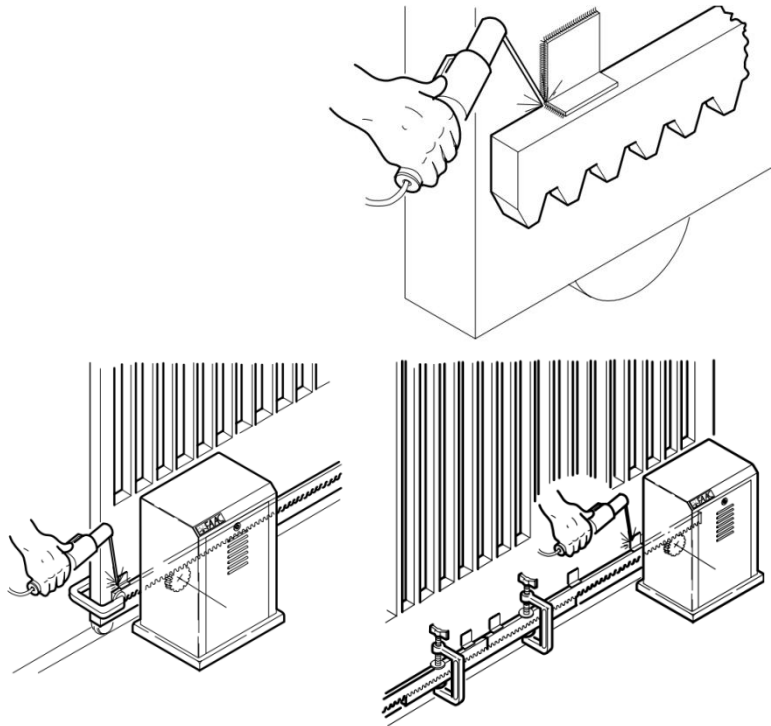
نحوه نصب چرخ دنده در شکل زیر نشان داده شده است.



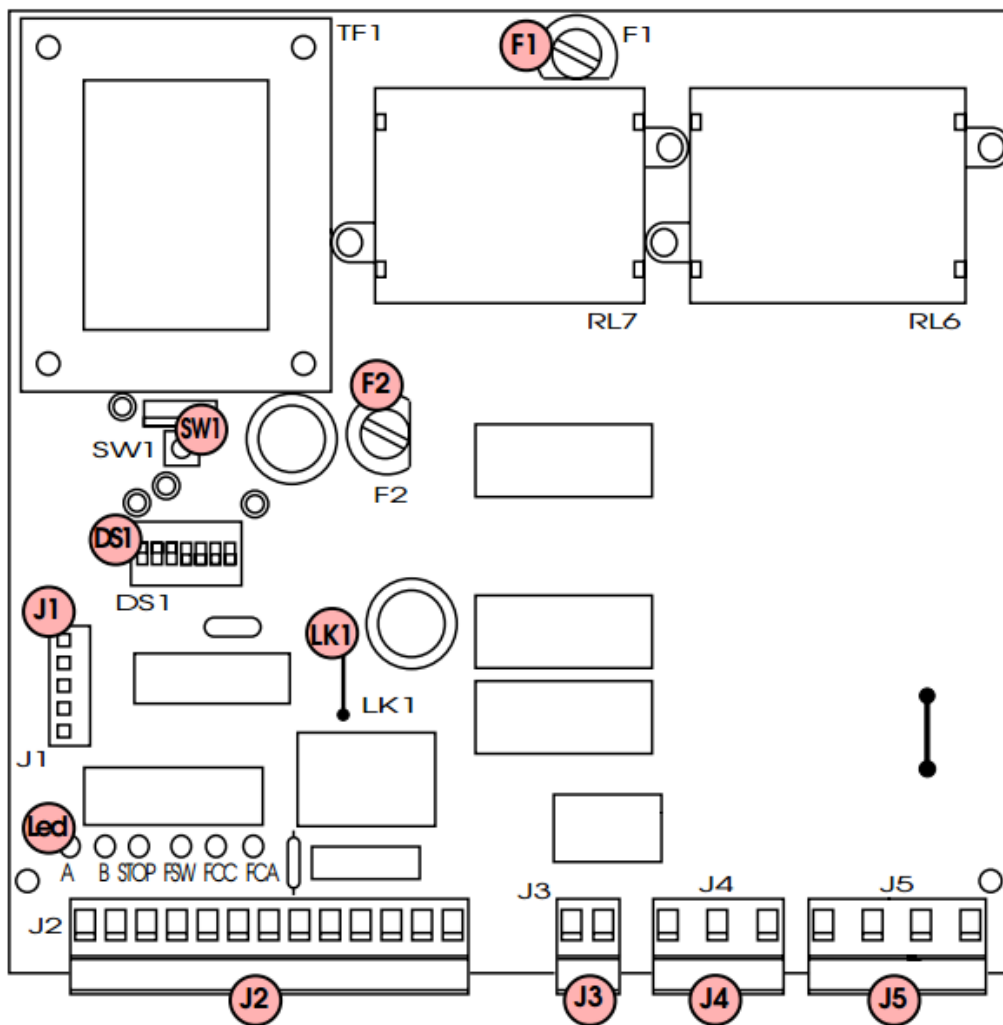
نحوه قرار گیری زبانه تحریک کننده لیمیت سویچ در شکل زیر نشان داده شده است.



هر ریل یک متر طول دارد که به کمک نبشی های مخصوص به درب جوش داده می شوند. یک سمت نبشی ها به درب و سمت دیگر به بالای ریل جوش داد می شود.



نمایی از برد کنترل دستگاه در شکل زیر نشان داده شده است.



بخش های مختلف برد در جدول زیر معرفی شده است.

ترمینال ولتاژ پایین (۲۴ و)	J2	LED باز	LED A
ترمینال اتصال فلاشر ۲۲۰ ولت	J3	LED بسته و یا نیمه باز شو	LED B
ترمینال اتصال موتور	J4	LED استاپ	LED STOP
ترمینال اتصال برق تغذیه سه فاز ۲۲۰ ولت	J5	LED فوتوسل ها	LED FSW
فیوز ۵ آمپر	F1	LED لیمیت سویچ حالت بسته	LED FCC
فیوز ۱,۶ آمپر	F2	LED لیمیت سویچ حالت باز	LED FCA
ترمینال اتصال چراغ خطر. ۲۴ ولت	LK1	دکمه ریست	SW1
میکروسویچ های برنامه ریزی	DS1	کانکتور رسیور	J1

کانکتورهای برد در شکل زیر نشان داده شده است.

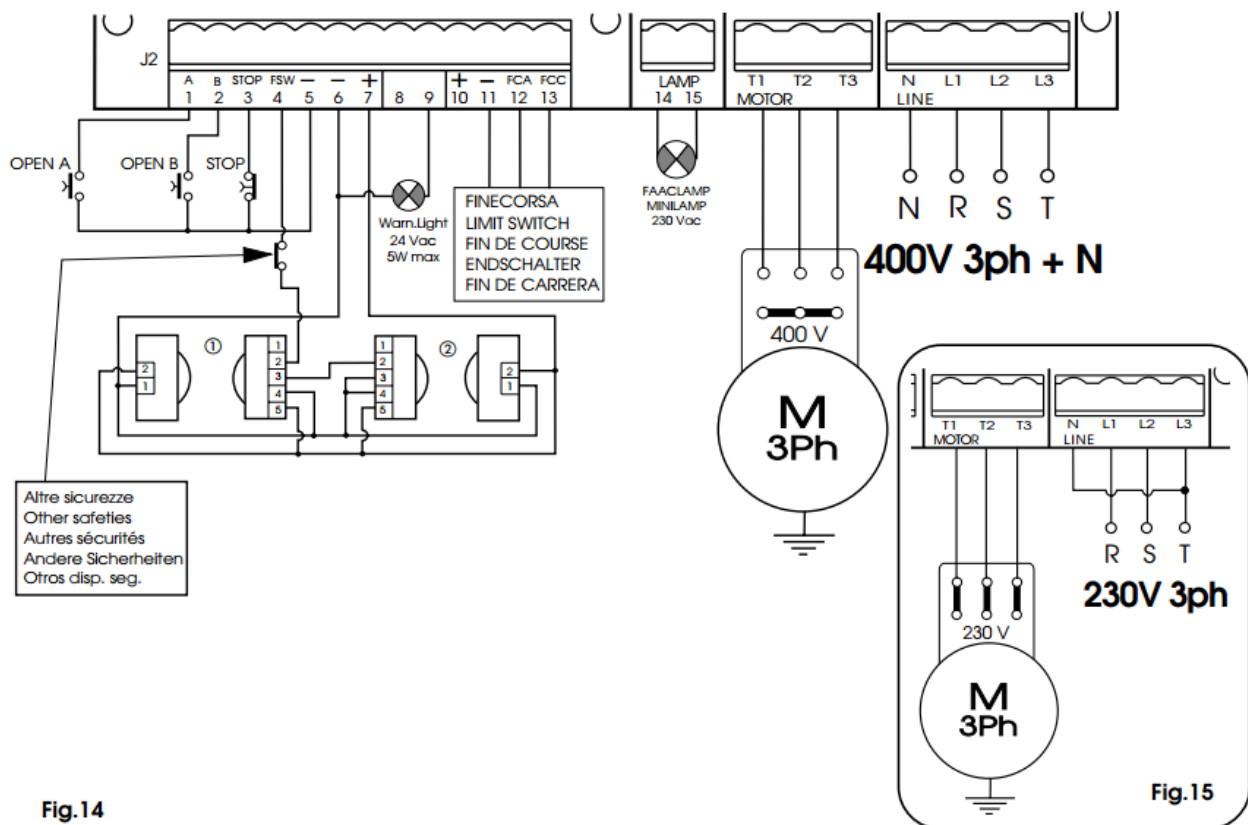


Fig.14

Fig.15

جامپرها: ۳ به ۵

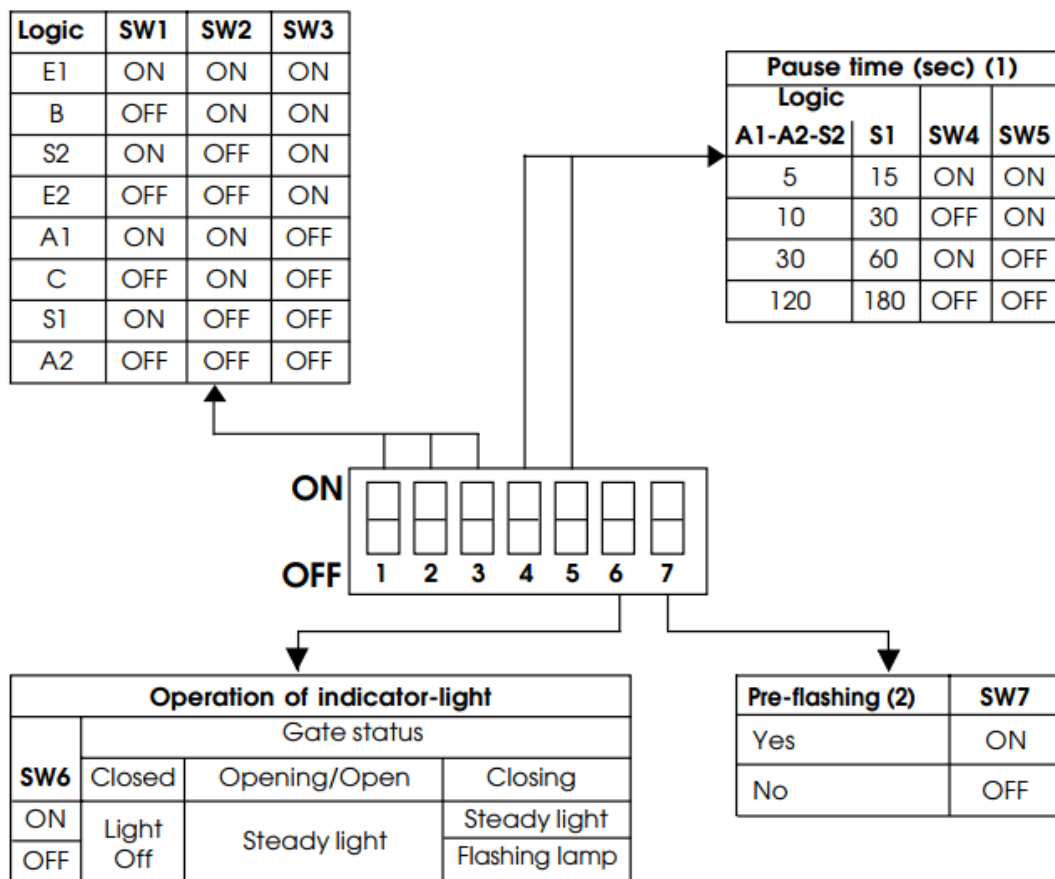
۴ به ۶ (در صورت استفاده نکردن از چشم ایمنی)

نحوه سیم کشی چشم ایمنی در شکل فوق نشان داده شده است.

در صورتی که سیم کشی ها به درستی انجام شود LED های زیر باید روشن باشد.

STOP و FSW و FCC (در صورت باز بودن درب) و FCA (در صورت بسته بودن درب).

تنظیمات برنامه به کمک دیپ سویچ به صورت زیر انجام می شود.



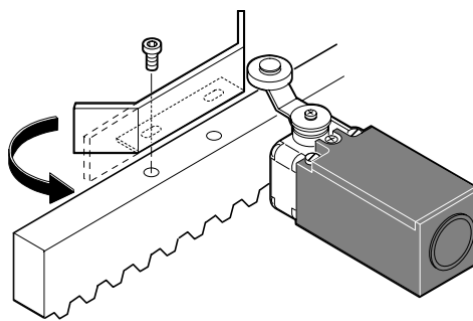
#### نحوه جانمایی پلیت های تحریک کننده لیمیت سویچ ها:

- برق دستگاه را وصل نمایید
- دستگاه را خلاص کنید
- درب را تا باز شدن کامل با دست حرکت دهید. سپس ۵ سانتی متر درب را به سمت بسته شدن برگردانید.
- پلیت لیمیت سویچ ها را روی ریل به سمت اهرم لیمیت سویچ حرکت دهید تا جایی که FCA خاموش شود. سپس پلیت را ۱۰ میلی متر دیگر در همان جهت به سمت جلو حرکت دهید و در همان نقطه آنرا محکم کنید
- سپس درب را با دست تا بسته شدن کامل حرکت دهید.
- درب را ۵ سانتی متر در جهت باز شدن حرکت دهید.
- پلیت لیمیت سویچ را تا خاموش شدن FCC روی ریل حرکت دهید. زمانی که FCC خاموش شد پلیت را ۱۰ میلی متر دیگر به سمت جلو حرکت دهید و در همان نقطه آن را محکم کنید.

**نکته:** در هنگام باز بودن درب FCC روشن و FCA خاموش باشد و در هنگام بسته بودن درب، FCA روشن و FCC خاموش باشد. اگر عملکرد LED ها برعکس بود جای سیم های کانکتورهای ۱۲ و ۱۳ را وی برد عوض کنید.

پس از نصب پلیت های مربوط به تحریک لیمیت سویچ قسمت انتهایی خمیده شده پلیت ها را صاف کنید. مطابق فلش مشکی رنگ در شکل زیر





### چک کردن جهت موتور:

درب را خلاص کنید و در حالت وسط کورس حرکت قرار دهید.

دستگاه را درگیر کنید

دکمه reset را یک بار فشار دهید.

یک فرمان حرکت با ریموت بدهید. چک نمایید که درب به سمت باز شدن حرکت کند. در نهایت دوباره دکمه ریست را فشار دهید تا درب متوقف شود.

اگر درب به سمت بسته شدن حرکت کرد. دکمه reset را بزنید تا درب متوقف شود سپس برق دستگاه را قطع نمایید و جای سیم های موتور (T1 و T3) را عوض نمایید و دوباره پروسه فوق را انجام دهید.

### تنظیم پیچ قدرت کلاچ:

مطابق شکل زیر درپوش پشت موتور را بردارید سپس به کمک آچار بکس شماره ۳۲، پیچ قدرت کلاچ را تنظیم نمایید.

- چرخش در جهت عقربه های ساعت: افزایش قدرت
- چرخش در خلاف جهت عقربه های ساعت: کاهش قدرت

