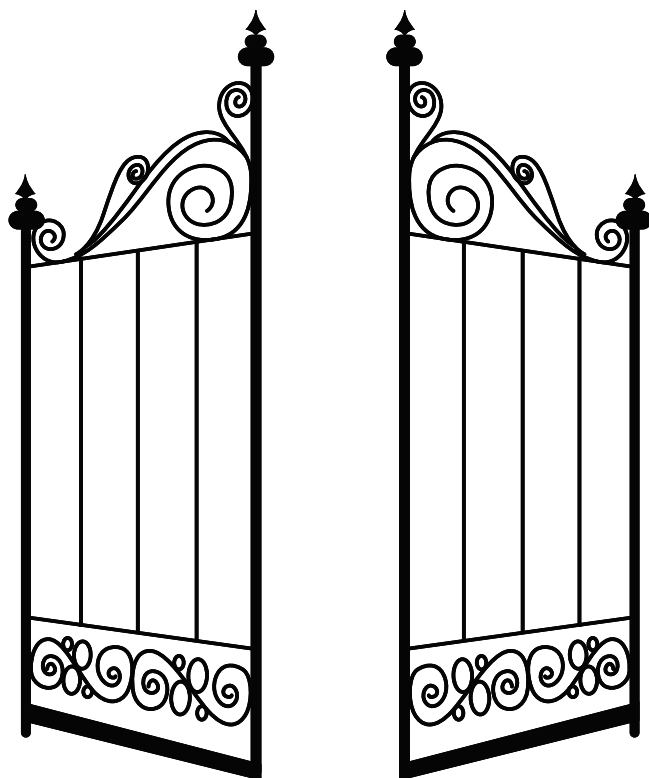


شرکت ایمن فک



IMENFAAC

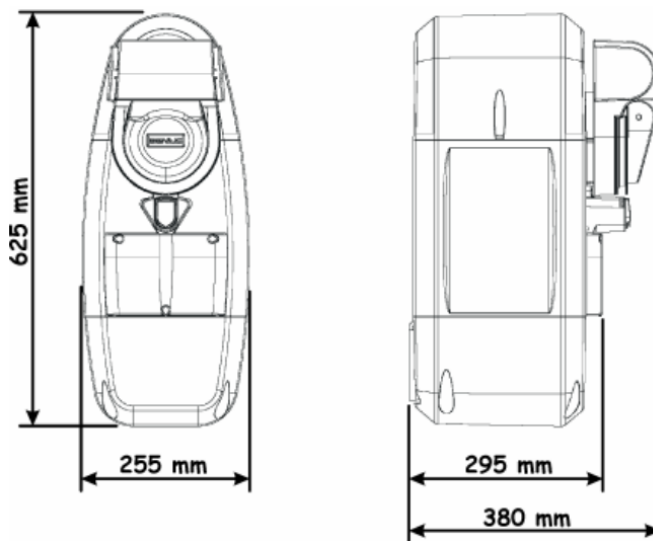
تلفن : ۰۲۱-۲۷۶۶۴۰۰۰

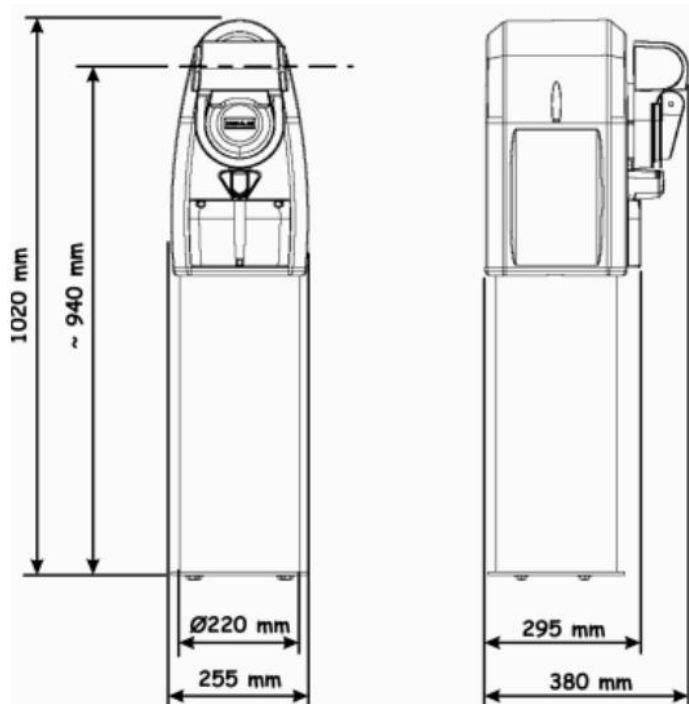
راهنمای نصب راهبند **SIMPLE**

مشخصات فنی دستگاه در جدول زیر ارائه شده است

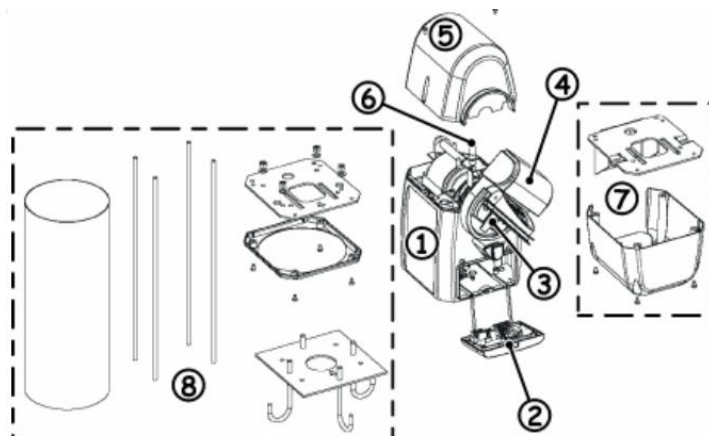
مدل	SIMPLE
برق تغذیه	230/115 Vac 50/60 Hz
برق موتور	24 Vdc
توان مصرفی	80 W
جریان مصرفی	0.35 A
بیشینه گشتاور	130 Nm
زمان باز شدن	3 sec
بیشینه طول میله	4 m
بیشینه تعداد سیکل های متوالی	100
بازه دمای کارکرد	-20 to +55 °C
وزن دستگاه	20 Kg
کلاس حفاظتی	IP 44
زمان بیان شده برای باز شدن دستگاه مربوط به نصب صحیح و بدون لحاظ کردن حالت آرام بند می باشد.	

ابعاد دستگاه در شکل زیر نشان داده شده است.



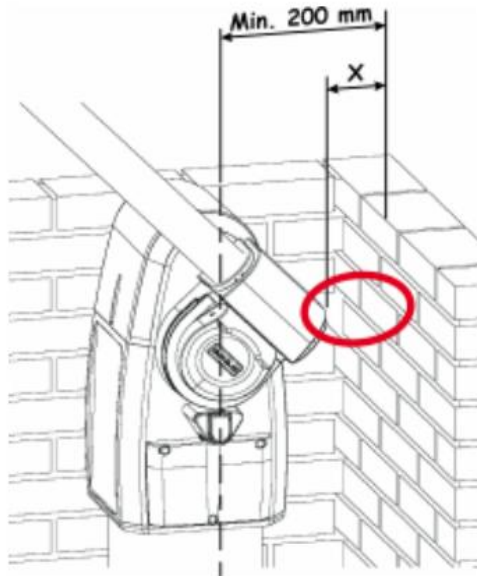


قطعات تشکیل دهنده دستگاه در شکل زیر معرفی شده است.

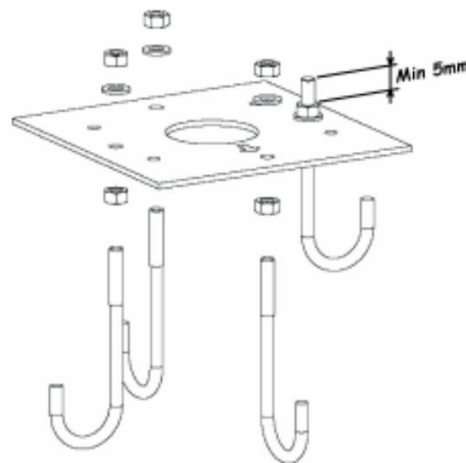


شماره	توضیحات
1	بنده موتور
2	مرکز کنترل
3	خلاص کن
4	اتصال دهنده میله
5	درپوش دستگاه
6	فلاشر
7	کیت اتصال به دیوار (مجزا از کیت اصلی)
8	کیت نصب روی ستون (مجزا از کیت اصلی)

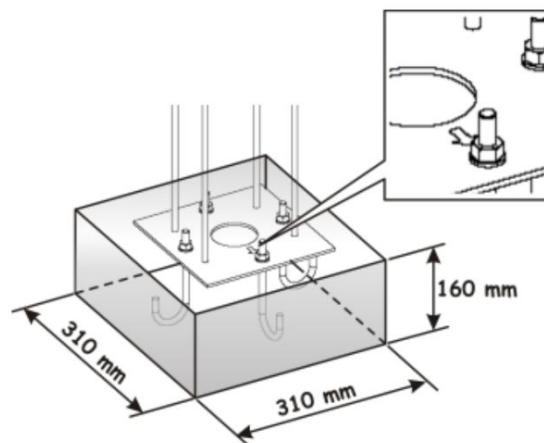
حداقل فاصله مورد نیاز دستگاه از دیوار پشت آن در شکل زیر نشان داده شده است. حداقل مقدار X در این شکل برابر با ۵۰۰ میلی متر می باشد.



نحوه سرهم کردن پایه نگهدارنده دستگاه روی ستون در شکل زیر نشان داده شده است.



فنداسیون مربوط به پایه نگهدارنده ستونی در شکل زیر نشان داده شده است.



سیم بندی:

۱۵ به ۱۰

۱۴ به ۱۰ در صورت عدم استفاده از چشمی

در صورت داشتن چشمی تغذیه چشمی از ۲۴+ و ۲۴- روی برد گرفته شود و رله فرمان به شماره ۱۴ و ۱۰ متصل گردد.

راه اندازی دستگاه:

۱. برق دستگاه را قطع نمایید
۲. راهبند را خلاص کنید
۳. میله راهبند را در حالت ۴۵ درجه قرار دهید و دوباره آنرا درگیر کنید
۴. دکمه P1 را برای حدود ۱ ثانیه نگهدارید تا زمانی که لامپ دستگاه ثابت روشن شود
۵. یک فرمان open/close به دستگاه بدهید.
 - a. اولین حرکت دستگاه باید در جهت بسته شدن باشد. اگر به سمت باز شدن حرکت کرد، برق دستگاه را قطع نمایید و جای سیم موتور را عوض کنید.
۶. راهبند شروع به بسته شدن می کند تا به نقطه توقف حالت بسته برسد سپس شروع به حرکت به سمت بالا می کند تا به نقطه توقف فوقانی برسد.
۷. زمانی که راهبند کامل باز شود باید یک فرمان open/close داده شود تا راهبند بسته شود.
 - a. در صورتی که حالت عملکرد اتومات انتخاب شده باشد. دستگاه از زمانی که کامل به سمت بالا می رسد تا هنگامی که فرمان open/close داده شود را به عنوان تایم اتومات در نظر می گیرد.